

Nassraumtüren NT40





BEVOR WIR
VON UNSEREN KUNDEN
VERTRAUEN ERWARTEN,
LIEFERN WIR BEWEISE
typisch Schächer.

UMWELTBEWUSST & NACHHALTIG

typisch Schächer.

Ein nachhaltiges Wirtschaften und ein sorgsamer Umgang mit Ressourcen sind für uns selbstverständlich und Teil unserer Unternehmensphilosophie. Konsequenterweise wird dieser Grundgedanke in unsere Arbeitsprozesse eingebunden und gelebt. Wir sind stolz, als erster zertifizierter Hersteller im Bereich Trennwandsysteme und Garderobenschränke in Deutschland nach den FSC® und PEFC Vorgaben zu wirtschaften.

PEFC-Partner

Wir achten auf eine nachhaltige Lieferkette, in der unsere Produkte unter ökologischen, ökonomischen und sozial gerechten Aspekten beschaffen werden.

FSC® zertifiziert

Wir leisten als erster zertifizierter Hersteller im Bereich Trennwandsysteme und Garderobenschränke in Deutschland mit dieser zukunftsorientierten Beschaffungsmethode einen aktiven Beitrag zum Schutz unserer Erde. Fast unser gesamtes Sortiment liefern wir aus nachhaltigem Holz gemäß den Vorgaben des FSC®.



Auf Anfrage
sind die Produkte mit
FSC®-Zertifizierung
erhältlich

MADE IN GERMANY

typisch Schächer.

Unsere Produkte werden am Unternehmensstandort in Horhausen, Rheinland-Pfalz für Sie gefertigt. Nur so können wir unsere hohen Qualitätsansprüche, die wir an unsere Produkte stellen, auch garantieren.



PRÄQUALIFIZIERT

typisch Schächer.

Wir sind in der Liste der präqualifizierten Bauunternehmen mit der Nummer 010.049740 registriert und weisen damit nach, dass wir für die von uns angebotenen Produkte und Dienstleistungen qualifiziert sind.



INNOVATIV & DESIGNORIENTIERT

typisch Schächer.

Mit unseren designorientierten und innovativen Produkten überzeugen wir nicht nur unsere Kunden, sondern auch nationale und internationale Gremien.



reddot winner 2021





Die perfekte Tür für den Nassbereich.

Wasserbeständige Türen ergänzen das Schäfer Lieferprogramm für den Sanitärbereich. Die Dekore der Nassraumtüren können dabei exakt auf die Kabinen und Schränke abgestimmt werden, so dass der Raum sich in einem einheitlichen und harmonischen Gesamtbild präsentiert. Die Kombination mit hochwertigen Aluminiumzargen macht die Schäfer Nassraumtür NT40 zum perfekten Produkt für Duschräume und Schwimmbäder.



Wissenswertes zu NT40

- Komplett wasserfest
- Elementstärke 40 mm
- Elementfüllung vollflächig mittels Polystyrol-Hartschaum
- Deckschichten aus 3 mm HPL Vollkernplatten, auf einen umlaufenden Kunststoffrahmen dauerhaft verklebt
- Rahmen durch innenliegenden PUR Hartschaumrahmen verstärkt
- Sehr stabile und dennoch leichte Konstruktion
- Optional auch als Brandschutztür (T30) erhältlich mit Elementstärke 50 mm
- Hochwertige Aluminiumzargen in verschiedenen Ausführungen und Gestaltungsvarianten lieferbar
- Ausführung je nach Kundenwunsch als stumpfe oder gefälzte Variante

Ausstattungsmerkmale Typ NT40

Scharniere:



- Hochwertige Edelstahlscharniere
- Gewährleisten durch ihre Stabilität eine dauerhafte Funktion der Tür

Einsteckschlösser:



- Aus Messing und Edelstahl
- Gewährleisten dauerhafte Funktionalität

Türschließer:



Optional:

- Türschließer mit Gleitschiene und Feststeller

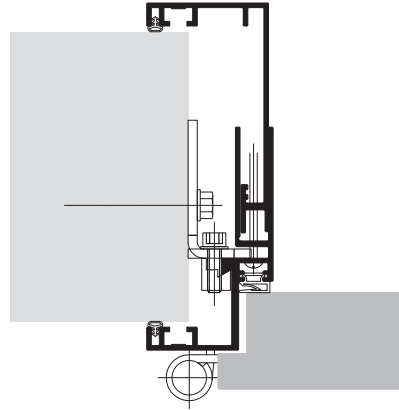
Türausschnitte:



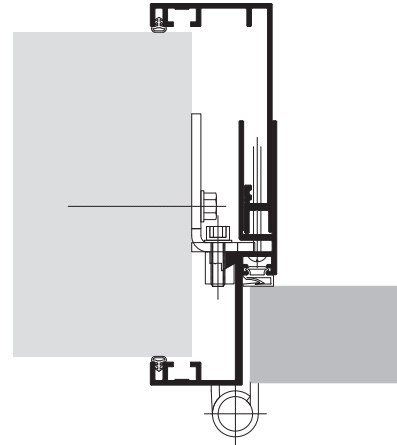
- Glasausschnitte und Bullaugen ganz nach Kundenwunsch integrierbar

Zargen:

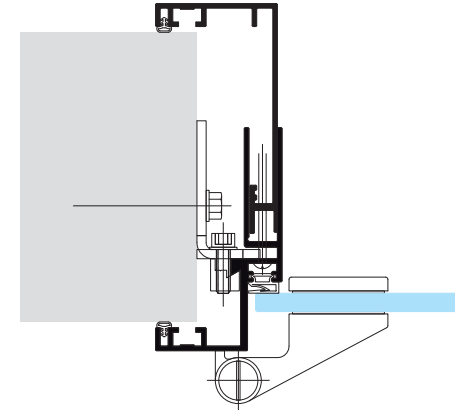
Aluminiumzarge Serie Hardline
für gefälzte Türen



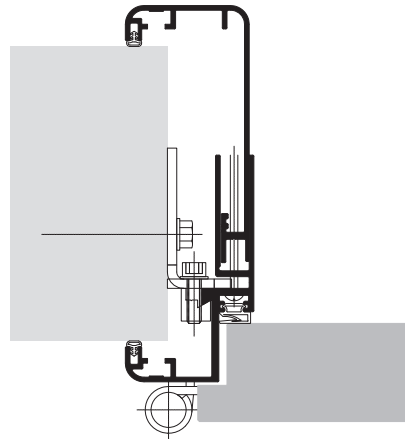
Aluminiumzarge Serie Hardline
für stumpfe Türen



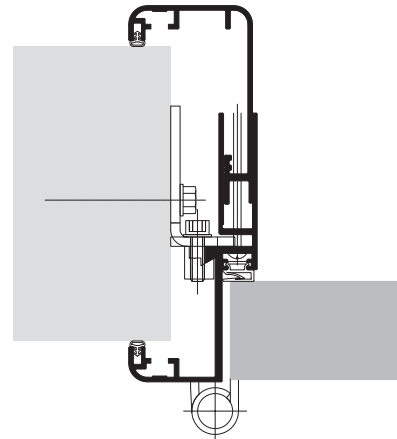
Aluminiumzarge Serie Hardline
für Ganzglastüren



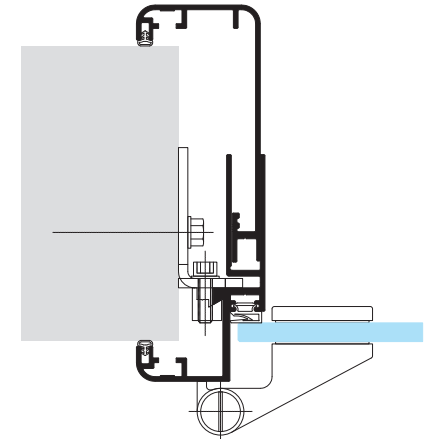
Aluminiumzarge Serie Modernline
für gefälzte Türen



Aluminiumzarge Serie Modernline
für stumpfe Türen



Aluminiumzarge Serie Modernline
für Ganzglastüren



Dies ist nur eine Auswahl möglicher Zargentypen unseres Zargenpartners Küffner. Weitere Varianten finden Sie unter www.kueffner.de

Ausstattungsvarianten Typ NT40

Beschläge:



Aluminium-
Drückergarnitur
Schäfer AL7050



Edelstahl-
Drückergarnitur
Schäfer ES6050

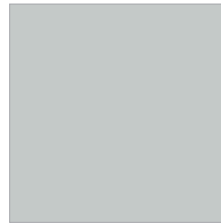
[Zum Sanitärzubehör >](#)

Farben Typ NT40

Plattendekore:



2001
Weiß



2002
Silbergrau



2010
Aluminiumgrau



2004
Anthrazit



2006
Limonengrün



2007
Atlantik



2008
Pflaume

Farbabweichungen zum Original möglich.



reddot winner 2021



GERMAN
INNOVATION
AWARD '22
WINNER

